

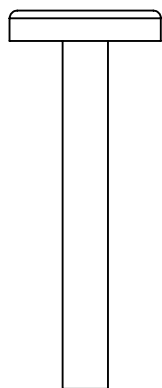


VIP  
MÖÖBEL

Aiapingi koostejuhend

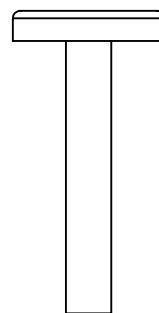


6x70 mm 2 TK

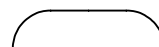


2 TK

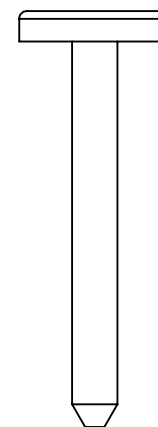
6x60 mm 6 TK



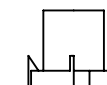
12 TK\*



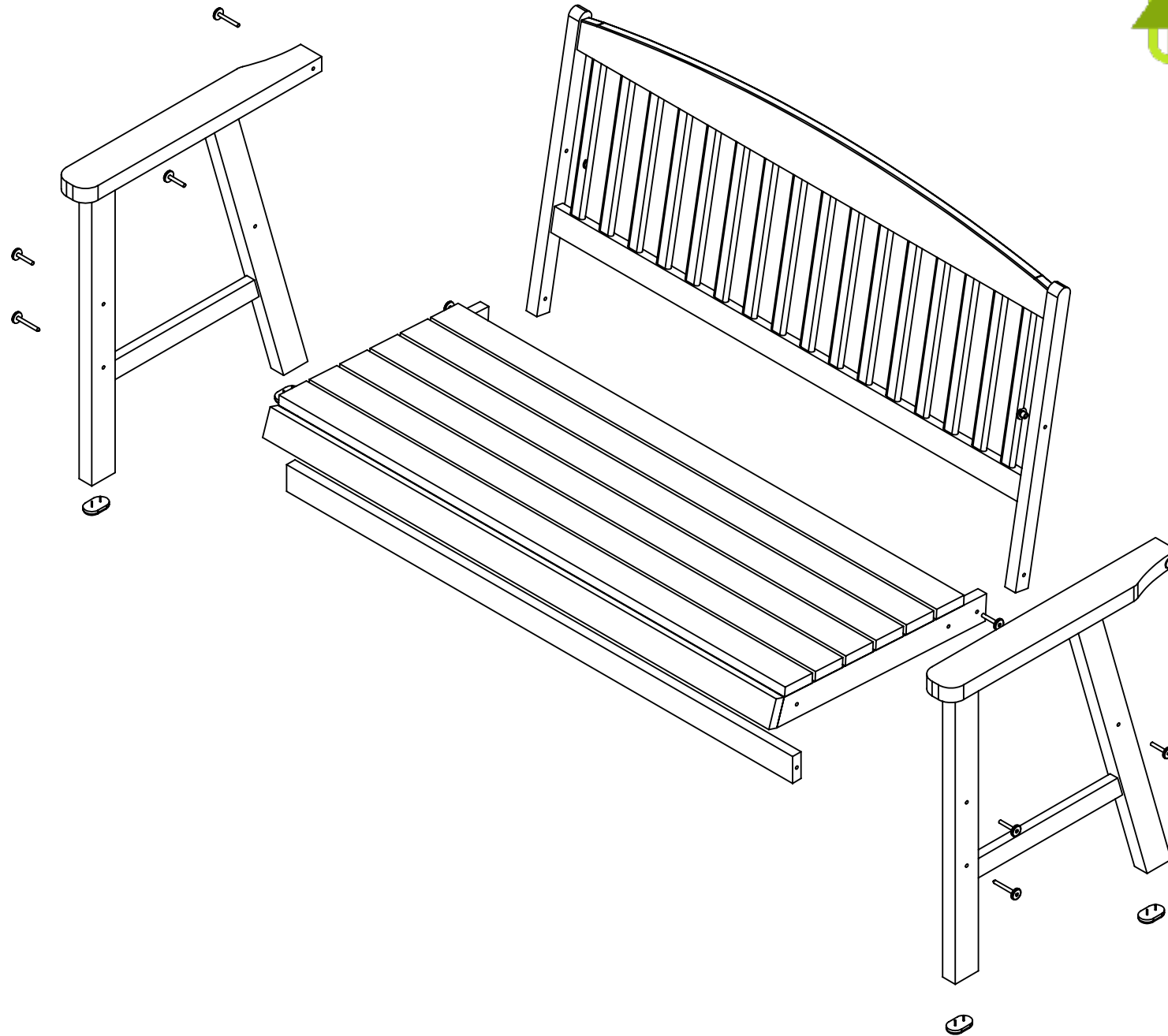
6.3x60 mm 2 TK



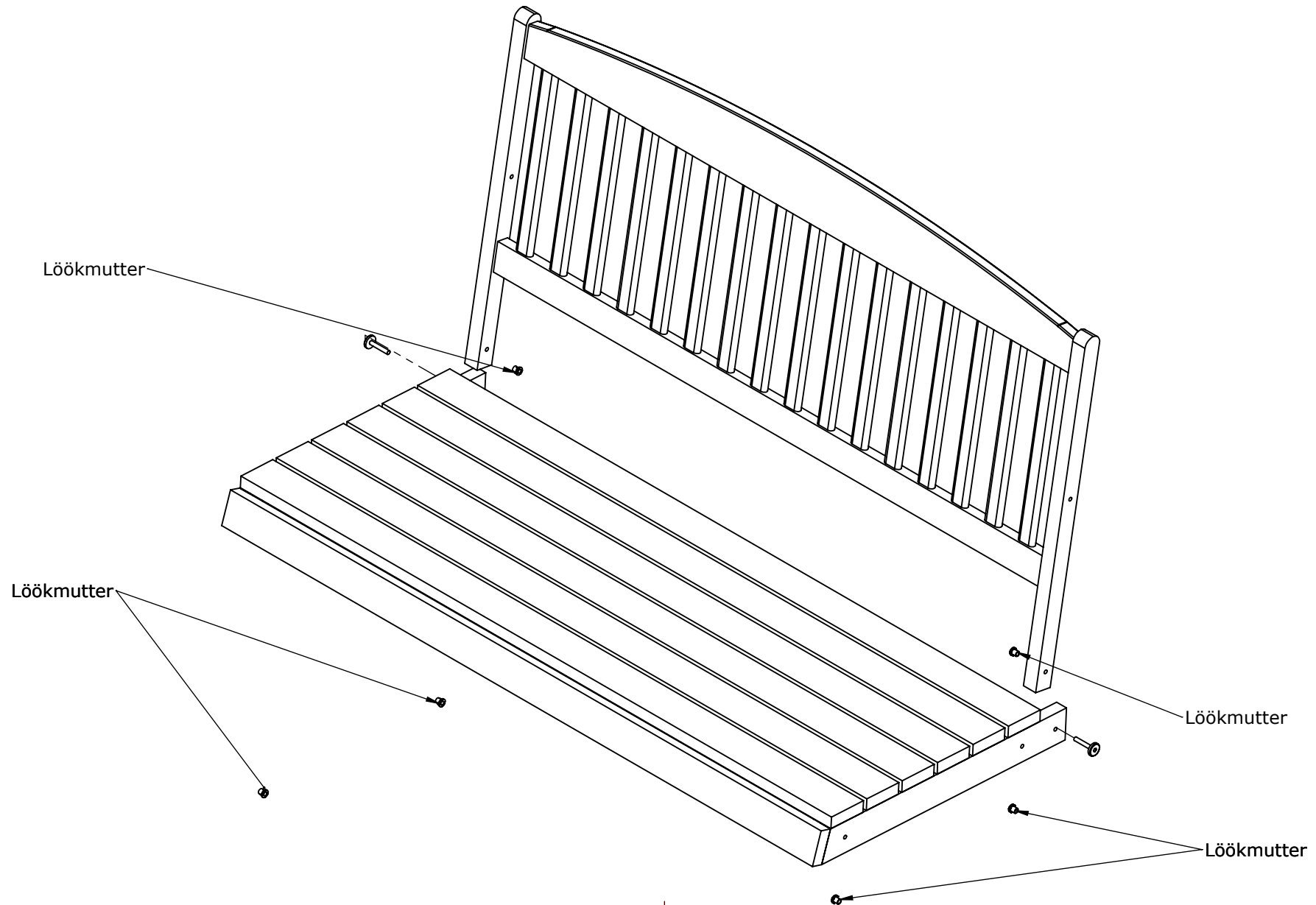
6 TK



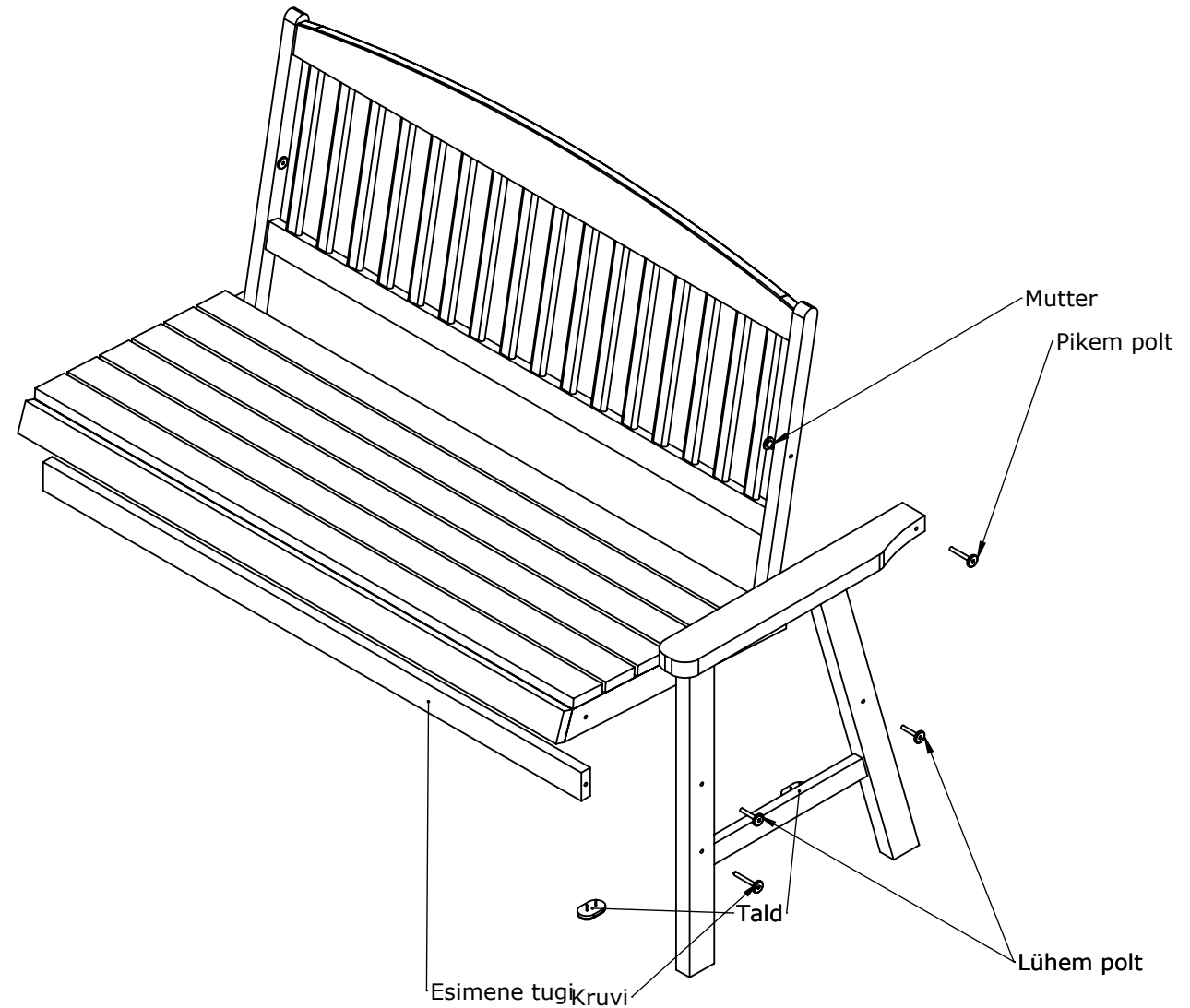
\*Pruunidel toolidel kattekorgid puuduvad



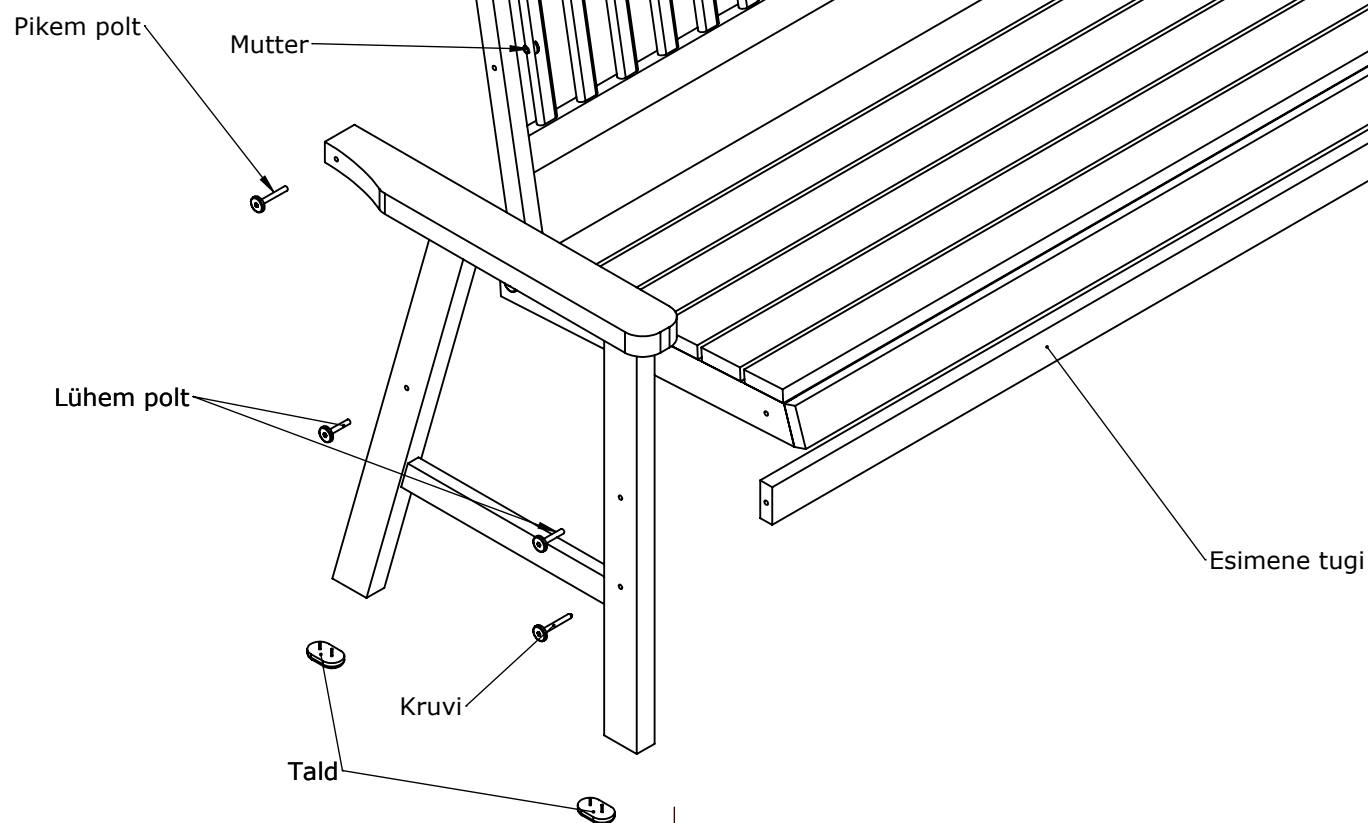
1. Paigalda löökmutterid istme ja seljatoe avadese siseküljele.  
Kasuta paigalduseks vasarat.
2. Paigalda seljatugi istmetoe raami vahele.
3. Kinnita detailid omavahel kahe lühema poldiga.



1. Paigalda eelnevalt koostatud raamile üks külgedest. Jälgi, et käetoe sisselõige oleks nii nagu joonisel.
2. Paigalda kaks lühemat polti läbi jala raami.
3. Paigalda mutter läbi seljatoe raami ning kinnita sinna pikem polt.
4. Paigalda esimene tugi ja kinnita see kruviga.
5. Paigalda tallad jalgadele.



1. Paigalda eelnevalt koostatud raamile parempoolne külg. Jälgi, et käetoe sisselõige oleks nii nagu joonisel.
2. Paigalda kaks lühemat polti läbi jala raami.
3. Paigalda mutter läbi seljatoe raami ning kinnita sinna pikem polt.
4. Paigalda viimane kruvi läbi jala esimese toe külge.
5. Paigalda jalgadele tallad.



1 2 3 4 5 6 7 8

A

B

C

D

E

F

A

B

C

D

E



VIP  
MÖÖBEL

